

带诊断功能的 PROFIBUS 连接器

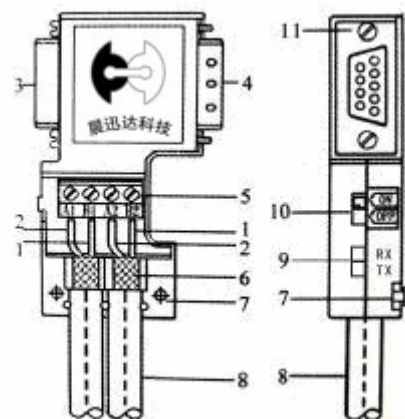
CXD12DP 产品手册

武汉晨迅达科技发展有限公司

武汉市武昌区徐东大街君临天下 2 栋 1202

电话:18971338418 传真:027-86619325

一、产品外观:



- | | |
|---------------|---------------|
| 1.红色芯缆 | 7.上盖螺钉 |
| 2.绿色芯缆 | 8.PROFIBUS 电缆 |
| 3.PG 口 (编程口) | 9.通讯指示灯 |
| 4.PROFIBUS 接口 | 10.滑动开关 |
| 5.四位接线端子 | 11.固定螺钉 |
| 6.电缆屏蔽层 | |

二、安装说明:

- 开启上盖螺钉;
- A1、B1 为入线电缆接口端, A2、B2 为出线电缆接入端;
- 将电缆内的绿色芯缆接A, 红色芯缆接B;
- 如图所示, 将PROFIBUS 电缆的紫色外皮剥去适宜长度, 并保留部分屏蔽层;
- 整理电缆, 保证铜芯线与端子, 屏蔽层与贴片之间可靠连接, 压稳上盖, 并拧紧螺钉。

三、其它说明:

- 当连接器位于终端设备时, 将滑动开关拨到“ON”位置, 进线电缆只接A1、B1;
- 当连接器位于中间设备时, 将滑动开关拨到“OFF”位置, 电缆接线为入线接A1、B1, 出线接A2、B2;
- PG 口可以方便现场修改主站程序, 或用于总线监测工具接入运行中的DP 总线。

四、基本特性:

- 自带诊断功能, RX 和TX 指示灯闪烁, 表示正在接受或发送数据, RX 和TX 指示灯长亮 或长灭, 表明网络线路不通或收发故障;
- 工作电压 (取自DB9 插座) 4.25V~5.25V 直流电压;

- 工作电流（取自DB9 插座） $\leq 10\text{mA}$;
 - 不增加总线负载电流，在一个网络段中，最多可以同时有 32 只自诊断型总线连接器同时工作；
 - 垂直电缆引出线；
 - 适应9600~12Mbit/s 波特率；
 - 经过滑动开关接入集成终端电阻；
 - 9 针Sub D 型插座用于PROFIBUS-DP 节点连接；
 - 4 端子螺丝接线，导线最大截面1.5mm；
 - 带9 孔Sub D 型插座的PG 口；
 - 使用环境 $-20\sim 75^{\circ}\text{C}$ ；
 - 外形尺寸：70*39.5*16mm；
- 材质：PC + 阻燃。

五、诊断功能

RX、TX 指示灯清晰显示总线连接、主/从站数据接收/发送的工作状态，并可依次判断 总线故障状态。

1. 插头用于从站：

1) RX 指示灯：接收数据显示，显示本站可以接收到的数据信号。根据RX 闪亮可判断本站点是否能接收到主站发送信息，如果RX 不闪亮说明PROFIBUS 总线断/短线，或主站故障；RX 常亮说明总线上有站点处在故障状态—占有总线连续发送。

2) TX 指示灯：发送数据显示，显示本站回答的数据信号。TX 指示灯闪亮说明本站点可以回答主站询问。如果 TX 不闪亮说明本站与主站中配置不符——如站号不对，GSD 文件 错误等，或者是从站 PROFIBUS 接口故障。TX 常亮说明本站 PROFIBUS 接口故障——占有总线连续发送。

2. 插头用于主站：

1) TX 指示灯：发送数据显示，显示主站发送数据。如果TX 不闪亮说明本站

PROFIBUS 接口故障，或主站没有配置及接口没有扫描发送。TX 常亮说明本站 PROFIBUS 接口故障——占有总线连续发送。

2) RX 指示灯：接收数据显示，显示主站接收到从站回答的数据信号。根据RX 闪亮可判断本站点是否能接收到从站回答的数据信号。如果 RX 不闪亮说明主站与所有从站总线断/ 短线，或配置错误致使所有从站没有回答。RX 常亮说明总线上有站点处在故障状态—占有 总线连续发送。

注：诊断功能在9600~3M波特率范围内有效。12M波特率时，除诊断功能外，其它性能不受任何影响，PROFIBUS可以正常通讯。